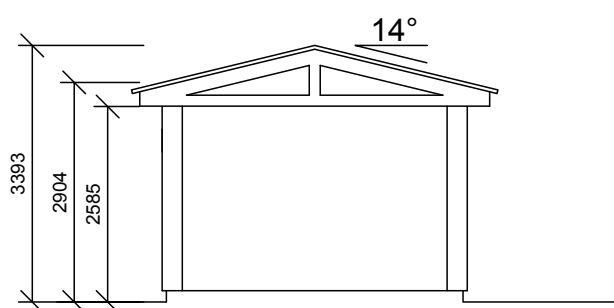


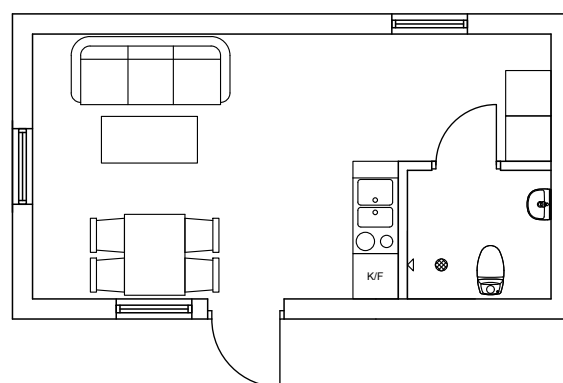
FASAD MOT



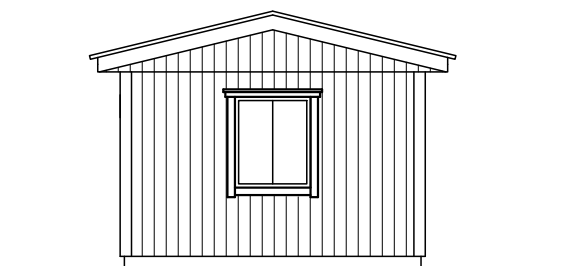
FASAD MOT



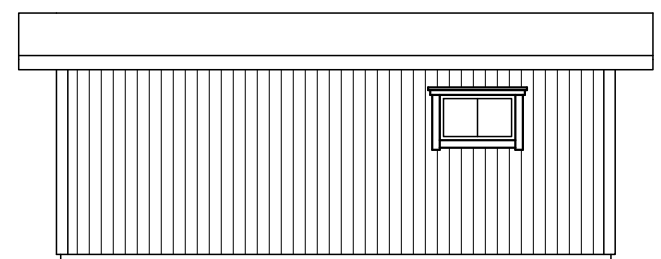
SEKTION 1:100



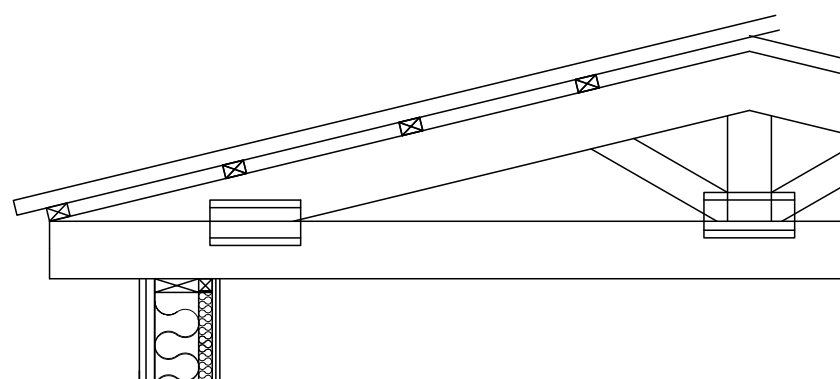
PLAN 1:100



FASAD MOT

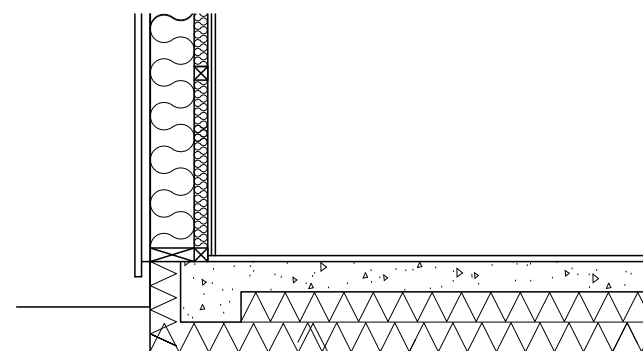
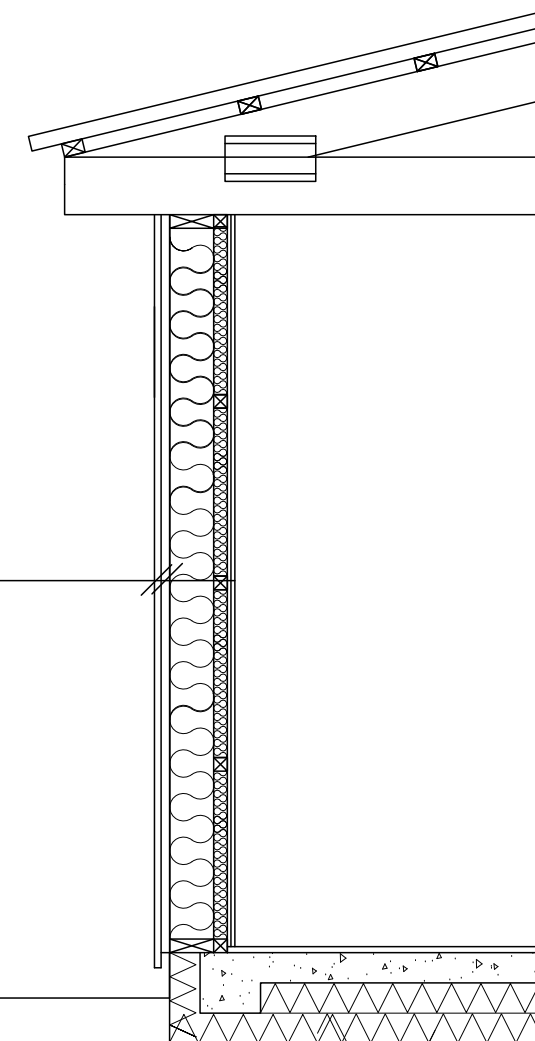


FASAD MOT

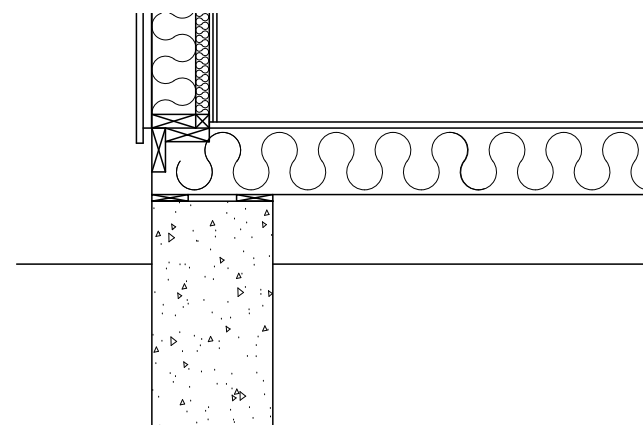


FACKVERKSTAKSTOL  
14° 1:25

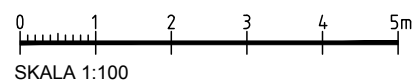
22MM PANEL  
22MM LÄKT  
1MM VINDPAPP  
45X145MM REGEL STÅENDE  
45X45MM REGEL LIGGANDE  
12MM TRÄFIBERSKIVA  
13MM GIPS



PLATTA PÅ MARK 1:25



TORPARGRUND MED KANTBALK  
ELLER PLINTAR 1:25



SKALA 1:100

BET	ANT	ÄNDRINGEN AVSER	ES	SIGN	DATUM
-----	-----	-----------------	----	------	-------

BYGGLOVHANDLING

UMEÅ KOMMUN

**JBR-KONSULT**  
BYGG & INSTALLATIONSTEKNIK



LÄRLINGSGATAN 20, 904 22 UMEÅ

UPPDRAG NR	RITAD.	HANDLÄGGARE
-	ES	Bie

DATUM	ANSVARIG
2018-06-12	

NYBYGGNAD AV ATTEFALLSHUS

SKALA	RITN.NR	REV
1:100	A:02	